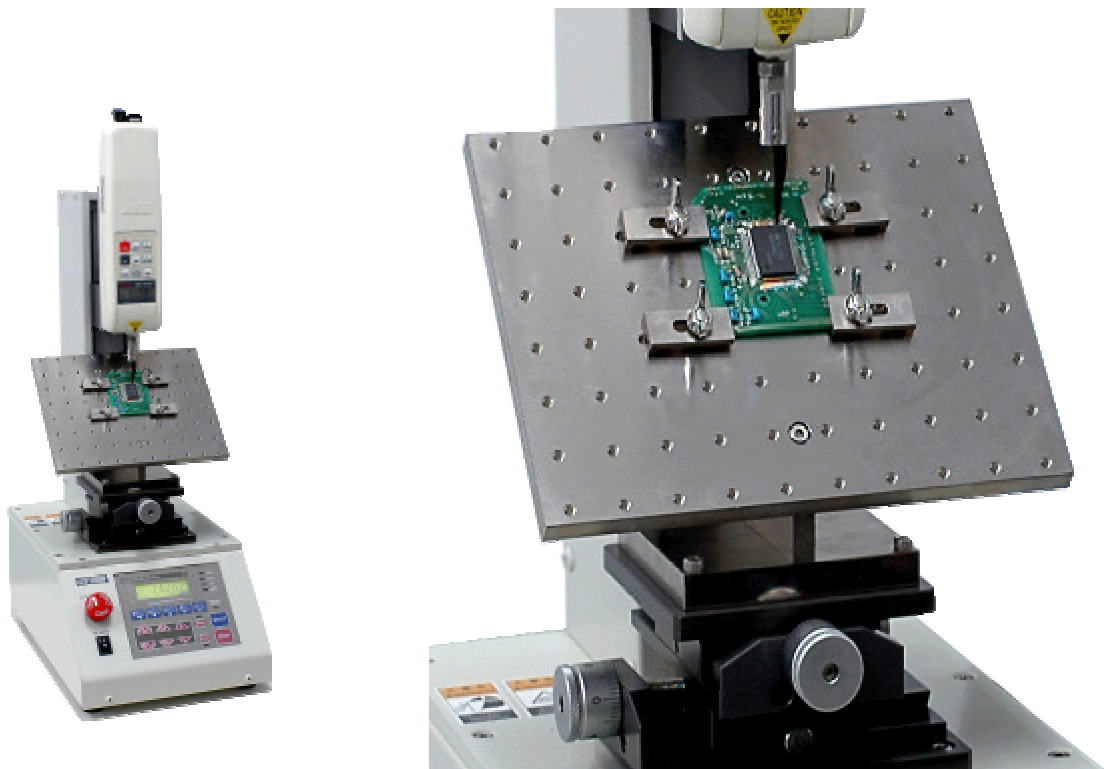


鉛フリーはんだ試験用治具

セット名称「3198-L」と「3198-S」のセットを価格別でご用意しました。

QFPリードのはんだ継手 45度プル試験治具 JIS Z3198-6 準拠

チップ部品のはんだ継手 せん断治具 JIS Z3198-7 準拠



用途

鉛フリーはんだを使用したQFP、SOP等リードのはんだ継手強度試験

鉛フリーはんだを使用したチップ部品のはんだ継手強度試験

特徴

基板を45度傾けた状態でQFPリードの引張強度試験が可能です。

基板を90度に取り付け、チップ部品を垂直にせん断試験が可能です。

精密型XYステージで微小位置決めが可能です。

試験速度はデジタル式で正確に設定可能です。

タワミ測定設定でせん断強さの10%以下を加えてからの測定が可能です。

セット内容

QFP リードのはんだ継手45度プル試験 セット内容 45度基板固定テーブル 1 セット標準付属 テーブル固定用XYステージ / 型式:XY-51 ステージ移動量±2.5mm 1個標準付属	
チップ部品のはんだ継手せん断試験 セット内容 90度基板固定テーブル 1 セット標準付属	
アタッチメント JIG-Z 3198-6-01 45度用引張りフックセット 1 セット標準付属 JIG-Z 3198-6-02 90度せん断試験用チップ 1個標準付属 JIG-Z 3198-6-03 曲げ試験用チップ 1個標準付属 JIG-Z 3198-6-04 スクレーパーチップ 別売	
3198-L	3198-S
寸法 プレート大 200×150 固定穴寸法 M4 P0.75 80箇所 最小間隔 20×20 最大間隔 180×140 標準付属	寸法 プレート小 150×110 固定穴寸法 M4 P0.75 40箇所 最小間隔 20×20 最大間隔 140×100 標準付属
セット価格 ¥300,000-	セット価格 ¥275,000-

圧子の形状は特別注文に対応可能です。

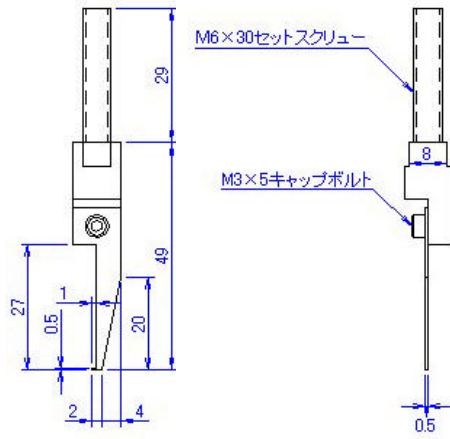
プレートサイズ、ピッチ、ネジは特別注文に対応可能です。

ハンディーフォースゲージは用途に応じて秤量をお選び下さい。

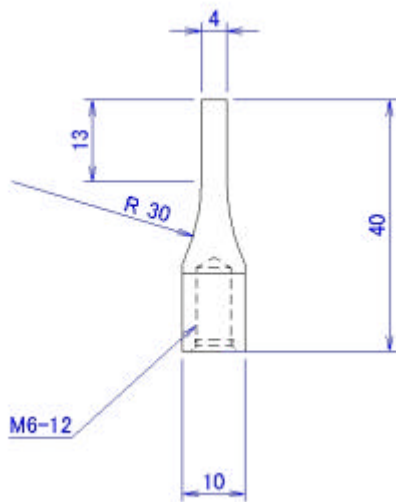
このテストスタンドは、MAXシリーズ/HITシリーズ/JSV-H1000等に最適に御使用頂けます。

寸法図

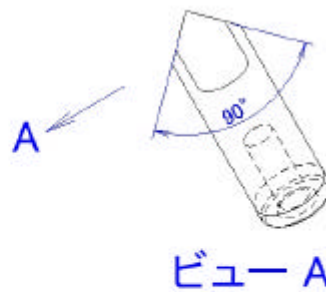
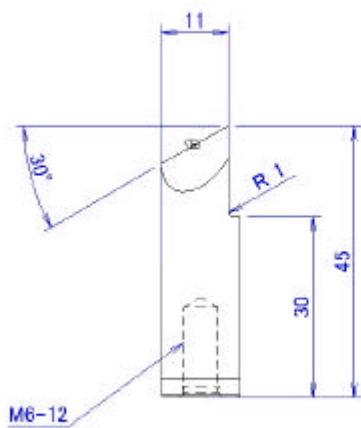
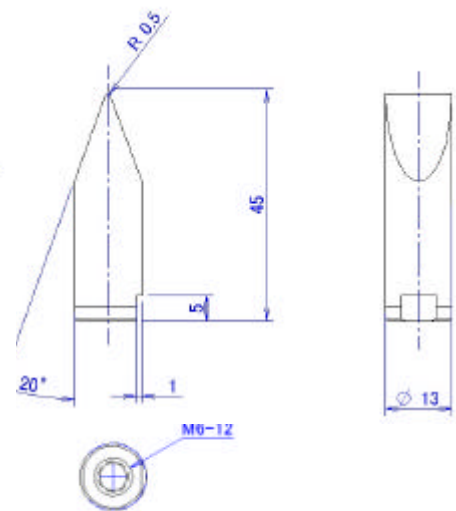
型式 JIG-Z 3198-6-01



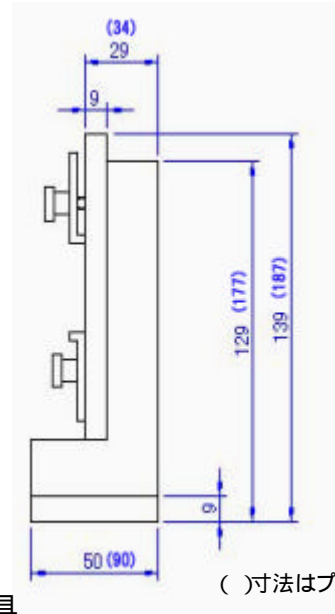
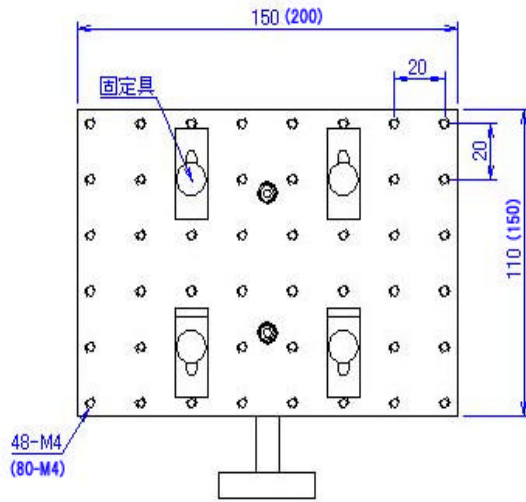
型式 JIG-Z 3198-6-02



型式 JIG-Z 3198-6-03

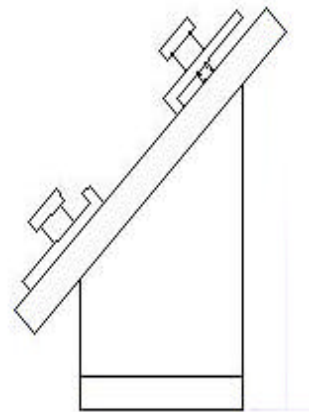
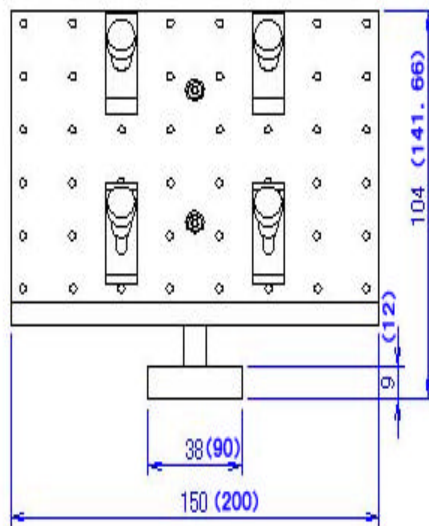


型式 JIG-Z 3198-6-04



チップ部品のはんだ継手せん断試験用治具

()寸法はプレート大



QFP リードのはんだ継手45度プル試験用治具

()寸法はプレート大