

# トルクセル

## 自動トルク試験機用

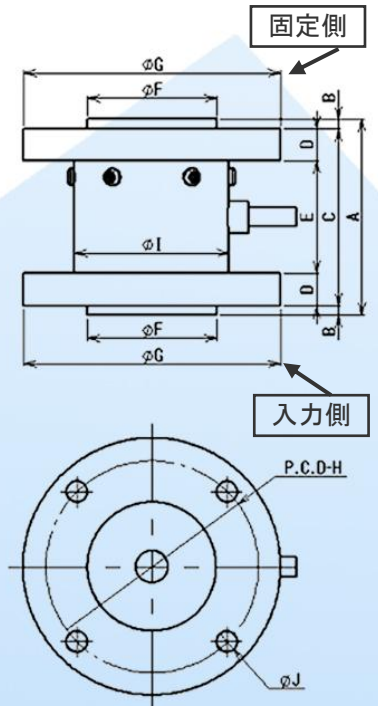


自動トルク試験機に取り付けてトルク試験を行います。

使用範囲の目安は、定格容量の2%から80%です。  
目的に応じて選定してください。

### 仕様

定格容量	1.0000N・m~100.00N・m
最小分解能	0.0001N・m~0.01N・m
定格出力	1mV/V±10%
非直線性	0.3%R.O. (1~5N・mは0.5%)
ヒステリシス	0.3%R.O. (1~5N・mは0.5%)
繰返し性	0.2%R.O.
推奨印加電圧	10V
許容印加電圧	18V
入出力抵抗	350Ω±1%
絶縁抵抗	2000MΩ以上
使用温度範囲	+10~+40℃
温度によるゼロ点の影響	±0.01%R.O./℃
温度による出力の影響	±0.01%R.O./℃
許容過負荷	120%R.C.
コネクター	NDIプラグ 7PIN ケーブル 30cm (※印を除く)



型式	定格容量	A	B	C	D	E	φF	φG	H	φI	φJ
JTC-G1NM ※	1N・m(0.1kgfm)	61	13	45	10	35	10	80	66	48	2×4-φ6.5
JTC-F5NM	5N・m(0.5kgfm)	61	3	55	10	35	40	80	66	48	2×4-φ6.5
JTC-F10NM	10N・m(1kgfm)	61	3	55	10	35	40	80	66	48	2×4-φ6.5
JTC-F20NM	20N・m(2kgfm)	61	3	55	10	35	40	80	66	48	2×4-φ6.5
JTC-F100NM	100N・m(10kgfm)	61	3	55	10	35	40	80	66	48	2×4-φ6.5

※印 入力軸フランジなし

●製造発売元

**JISC**  
 JAPAN INSTRUMENTATION SYSTEM Co.,Ltd.  
 日本計測システム株式会社  
 日本試験機工業会々員  
 日本ばね機械工業会々員

URL <http://www.jisc-jp.com>  
 E-mail [sales@jisc-jp.com](mailto:sales@jisc-jp.com)  
 本社工場 奈良県桜井市大西 526-1  
 〒633-0077 TEL 0744-46-5521 FAX 0744-46-5527  
 関東営業所 神奈川県横浜市緑区十日市場町 879-1  
 〒226-0025 TEL 045-482-3885 FAX 045-482-3895  
 大阪営業所 大阪府大阪市東淀川区東淡路 1-5-4-436  
 〒533-0023 TEL 06-6325-8261 FAX 0744-46-5527  
 海外代理店 台湾・シンガポール・韓国・中国