

MAX荷重試験機用

XYカメラユニット

XY-4520用

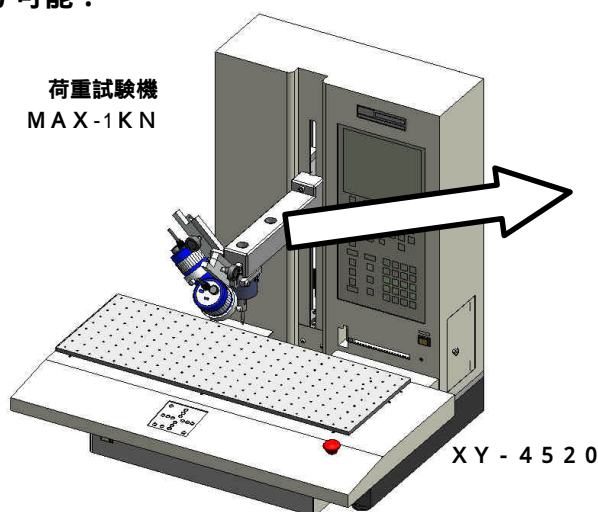
XY-2010用

研究開発の時間短縮！

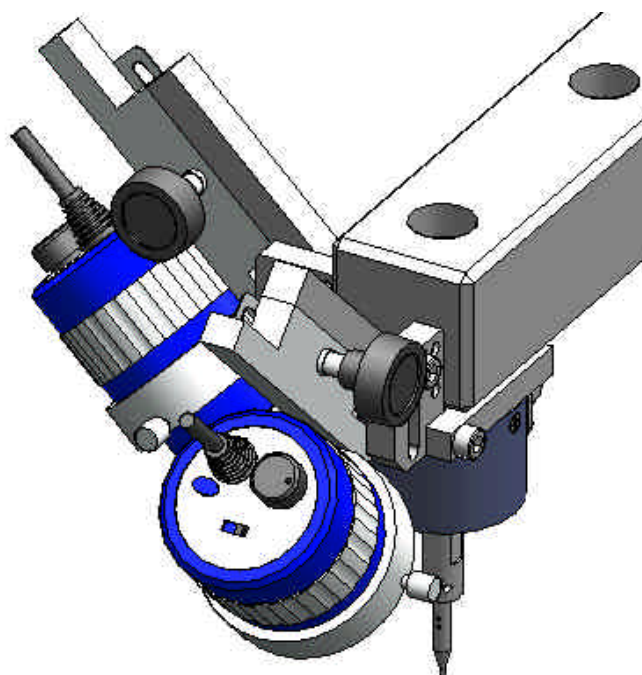
位置決め確認！

荷重試験機 MAX シリーズに
XYステージを搭載し、連続自動測定
が可能！

荷重試験機
MAX-1KN



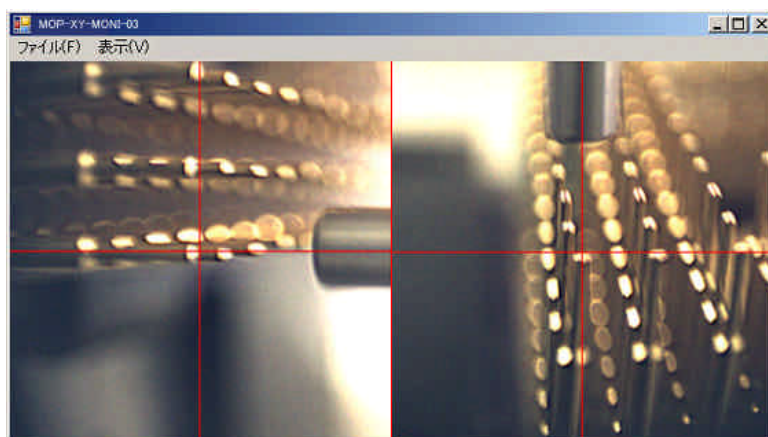
XY-4520



肉眼では見づらい小さなワークの位置合わせをパソコンの画面に大きく映し出し、画像を見ながら精度良く簡単に行えます。

専用ソフトによって、X方向とY方向の2画面を同時に表示させ、各々調整しやすくし、座標の登録・確認もスムーズにおこなうことが出来ます。

MAX荷重試験機とXYステージの組み合わせのとても便利なオプションです。



JISC 日本試験機工業会々員
日本ばね機械工業会々員
日本計測システム株式会社

本社 TEL0744-46-5521 FAX0744-46-5527
 関東 TEL045-482-3885 FAX045-482-3895
 大阪 TEL06-6325-8261 FAX0744-46-5527
<http://www.jisc-jp.com> Mail: sales@jisc-jp.com