

商品説明

品名 くさびチャック 型式 GW-5K2

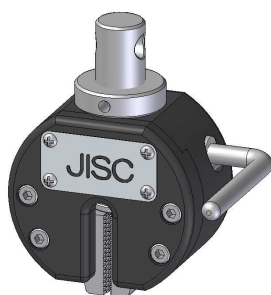
仕様

耐荷重 5 kN 最大試料寸法 厚み 5mm 幅 30mm

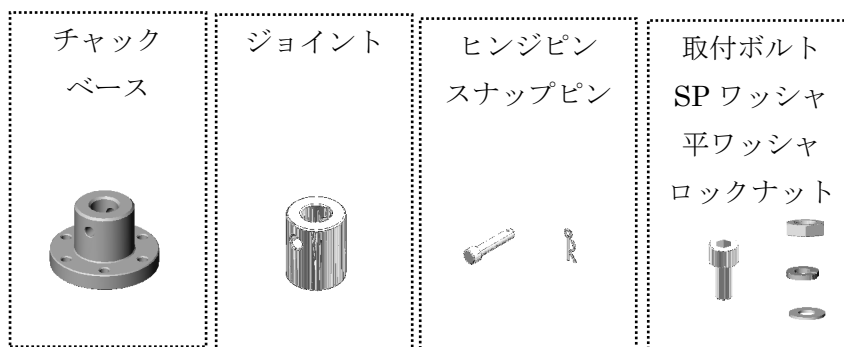
※ 上下で使用する場合は、下側は定位置チャックGV-5K2を推奨します。

商品内容

くさびチャック



オプション (試験機に合わせて別途指定)



取付け方法

荷重検出側

- ①ジョイントをロードセルの受感部に取付ボルトで固定する。
- ②取付ボルトは完全に締め込まず、ジョイントが上下および回転出来る程度に調整してロックナットで固定する。
- ③ジョイントにくさびチャックを差し込む
- ④ヒンジピンを差し込み、スナップピンで抜け止めをする。

注意) ロードセルの受感部には不用意に力を加えないでください。

自由度を持たせるために、上のヒンジピンの向きは X 軸方向に、
下のヒンジピンは Y 軸方向に取り付けて下さい。

スタンド側

- ①スタンドの中央にチャックベースあるいはジョイントを固定する。
- ②定位置チャックをジョイント部にセットする。
- ③ヒンジピンを差し込み、スナップピンで抜け止めをする。
- ④向きや位置を合わせ、ナットを締めて固定する。

注意) 上下チャックの芯が合っていないと測定誤差の要因になります。

取付の際、パイプ等を用いて過大な力で締めると破損の恐れがあります。

測定後、チャックをゆるめる時は、必ず除荷重してください。

