

商品説明

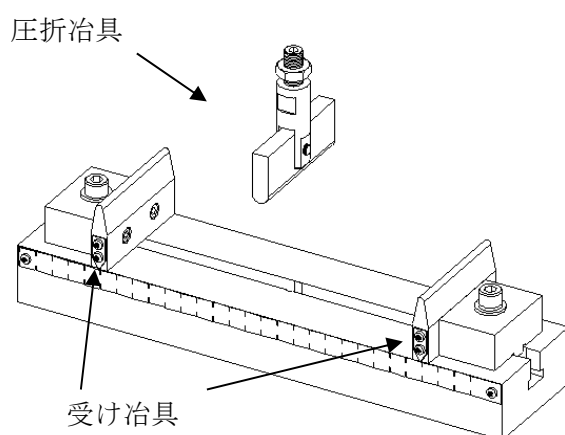
品名 抗折冶具

型式 BB-5K1

仕様

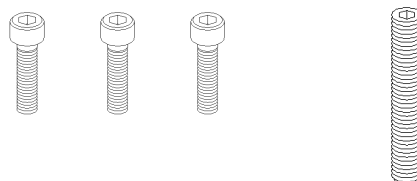
最大荷重	5 k N	最大試料幅	70mm
圧折冶具	R5.0mm	最大坑折長さ	200mm
受け冶具	R2.0mm	ベース寸法	W300×D72×H75
重量	約 210 g (圧折冶具)		

商品内容



取付けネジ

M6-L25 SUS 3本 M10-L40 1本



M10-ナット 3種 SUS 2個



取付け方法

- ① ベースに抗折冶具を乗せる。
- ② M6-L25 でベースに仮止めする。
- ③ ロードセルに圧折冶具を仮止めする。
- ④ 受け冶具を狭め、圧折冶具を挟み中心を合せる。
- ⑤ 圧折冶具を本締めする。
- ⑥ 受け冶具が左右対称になる位置で固定する。

受け冶具の幅設定

受け冶具の厚みは 10 mm あるので必要幅より 10 mm 狭いブロックゲージを受け冶具間に挟み左右対称位置で固定する。

