

# 商品説明

品名 両開きバイス

品番 BD-D70, BD-U20, BD-U50

## 概要

ノブ操作だけで試料を両側から均等な力で挟み込むことができるバイスです。

## 商品構成

- 各バイス 1台（商品のバイスをご指定の1台のみです）

## 仕様

○BD-D70（下用）

つかみ幅:70mm 開口最大:60mm

耐荷重:200N 重量:約 3000g

○BD-U20（上用） 取り付けネジ M6

つかみ幅:20mm 開口最大:24mm

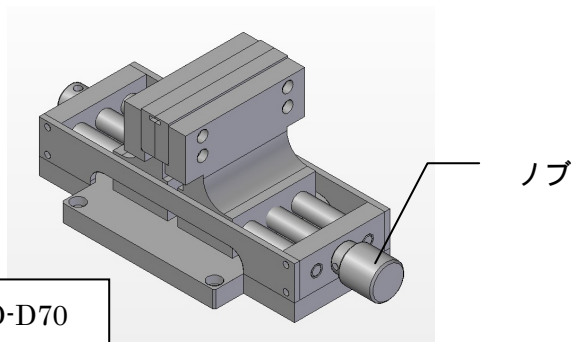
耐荷重:50N 重量:約 200g

○BD-U50（上用） 取り付けネジ M10

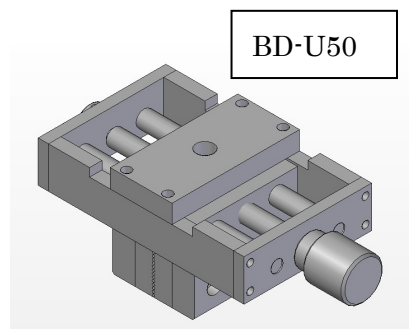
つかみ幅:50mm 開口最大:50mm

耐荷重:100N 重量:約 1000g

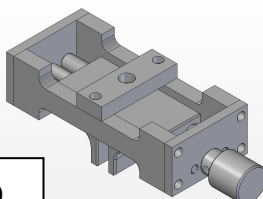
※耐荷重は引張つかみ強さを表すものではありません。



BD-D70



BD-U50



BD-U20

## 使用方法および注意点

1. 上用はロードセルに直接取り付けてください。ロードセルの取り付けネジサイズが異なるときは変換ネジが必要になります。
2. 試料が剛体の場合は頑強なつかみ強さが得られず、滑りが発生する可能性があります。