

商品説明

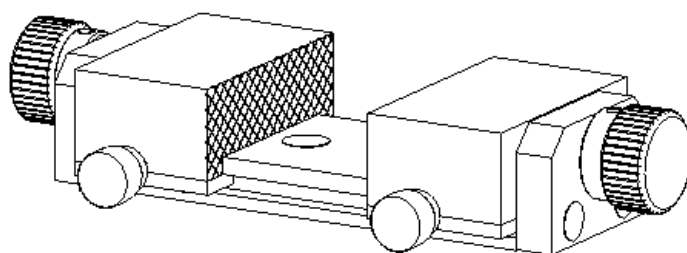
品名 平バイス 型式 BF-1K1

仕様

最大荷重	1 k N	最大開口寸法	35mm
挟み込み寸法	49mm×15mm	ベース寸法	W112×D49×H25
重量	約 800 g		

商品内容

BF-1K1 1式



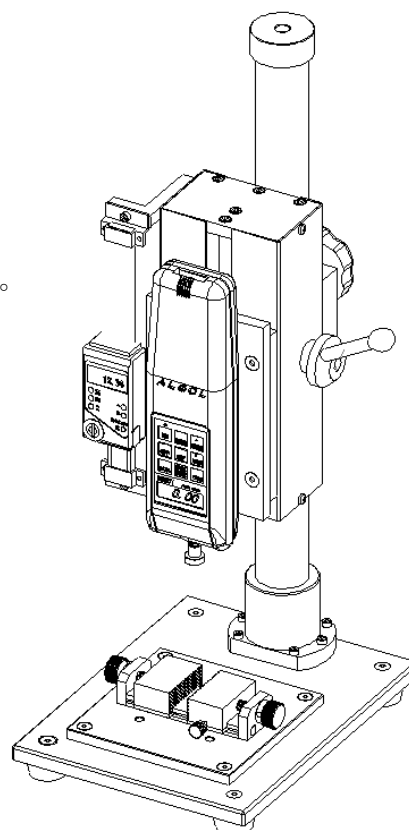
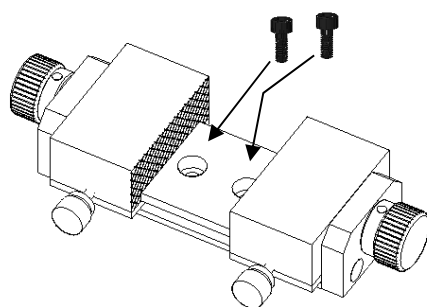
取付けネジ

M5-L10 2本



取付け方法

- ① 平バイスを広げる。
- ② 付属の取付けネジ M5-L10 で治具プレートに仮固定する。
- ③ 直角度などを合わせて固定する



使用上の注意

- ◇ 左右のジョウは個別に移動します。
- ◇ 力の中心が HANDY のセンターに来るようにグリップしてください。
- ◇ 引張荷重は材質にもよりますが 100N程度です。
- ◇ 緩みが発生して事故が起こらないよう注意してください。
- ◇ 力の大きさや材質によって別のバイスもご用意できますので弊社営業にご相談ください。