

商品説明

テクスチャー治具-突刺/切断用圧子

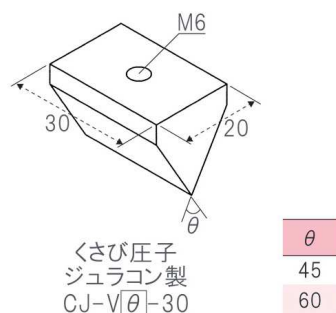
品番 CJ-V,CJ-C,CJ-K,CT-P シリーズ

仕様

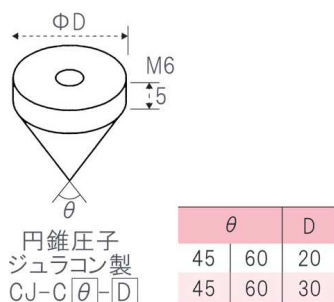
テクスチャー測定用治具-突刺/切断用の圧子です。

商品内容

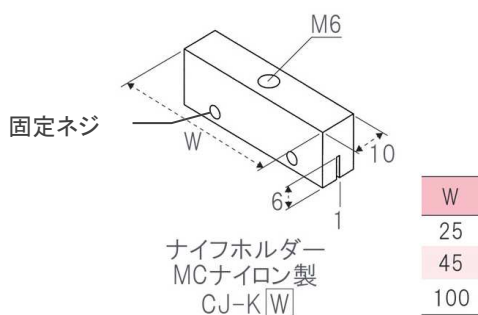
※TEX-100N 用ジョイントシャフト、ストップ、ナットなどは含まれません。



※硬度が高いサンプルへの使用は避けてください。
サンプル温度 100℃以下で使用して下さい。



※硬度が高いサンプルへの使用は避けてください。
サンプル温度 100℃以下で使用して下さい。



※ナイフブレードは含まれません。

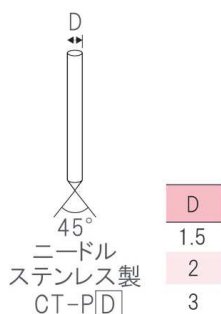
市販品を別途ご用意下さい。

CJ-K25 : OLFA XB7 など

CJ-K45 : OLFA XB108S、XB18、XB56 など

CJ-K100 : OLFA XB179、XB179D など

ナイフブレードはホルダーの固定ネジ 4ヶ所 (6ヶ所) を均等に締めて固定します。



※取付けには丸ピンチャック GB-K501 が必要です。