

商品説明

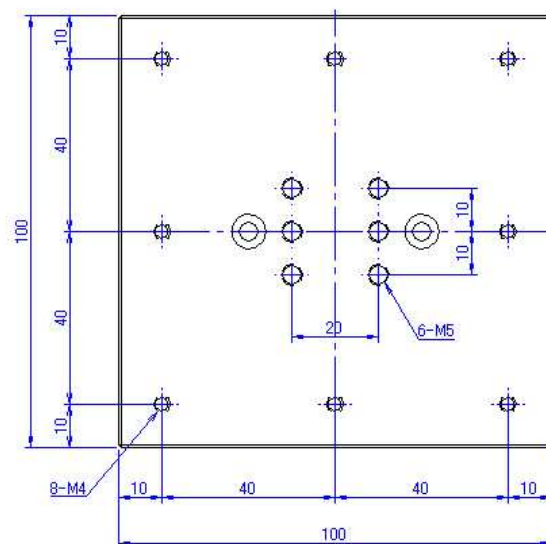
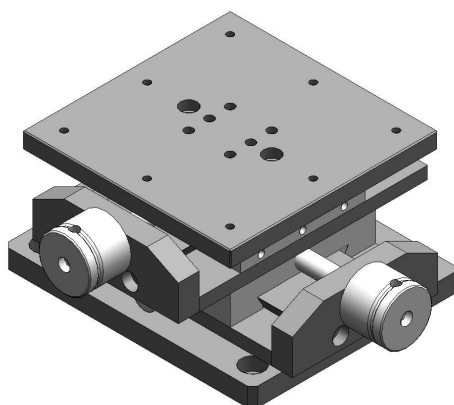
品名 X-Y テーブル 型式 XY-51

仕様

耐荷重	500N
移動量	XY 共±25mm
重量	1500 g

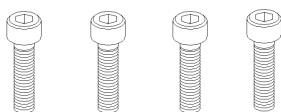
商品内容

X-Y テーブル 1 式

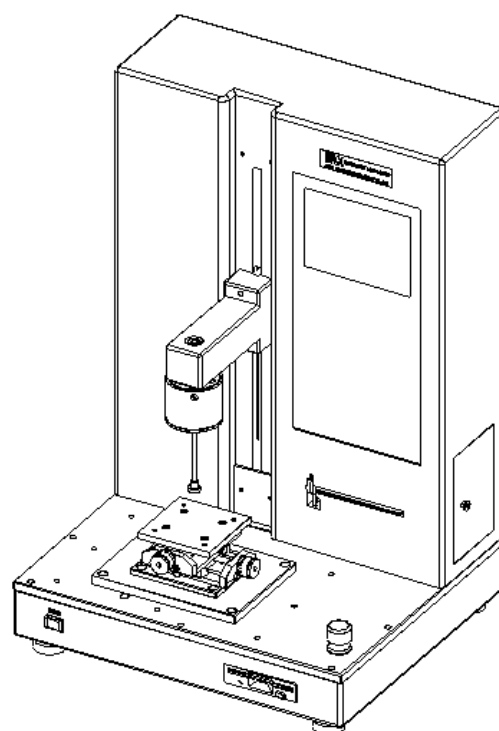


取付けネジ

M6 - L10 SUS



テーブル上面図



取付け方法

- ① ベースに X-Y テーブルを乗せる。
- ② M6-L10 でベースに仮止めする。
- ③ 受け治具が左右対称になる位置で固定する。